

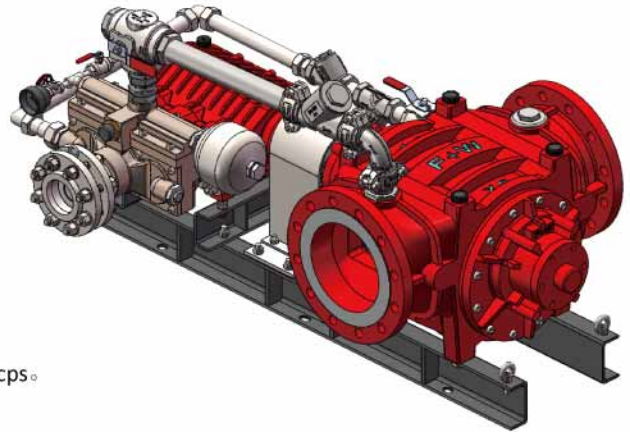
水力驱动比例混合器

X16H型

DS036

1.0 产品描述

F+W水力驱动比例混合器由水力马达、柱塞泵、联轴器管路及底板组成。水历经水力马达，水力马达旋转并驱动柱塞泵，柱塞泵吸入泡沫液加压并注入到水力马达的出口，从而实现预定的混合比。水历经水力马达会有一些压力损失。



1.1 混合比: 0.5%、1.0%、3.0%.

1.2 工作温度: 标准型: 4°C-50°C 高温型: 4°C-80°C

1.3 工作压力: 4-16 bar

1.4 泡沫液: 适用于市面上各种类型的泡沫液, 黏度可达10,000cps。

1.5 可选项: 根据要求可提供防爆型。

2.0 认证

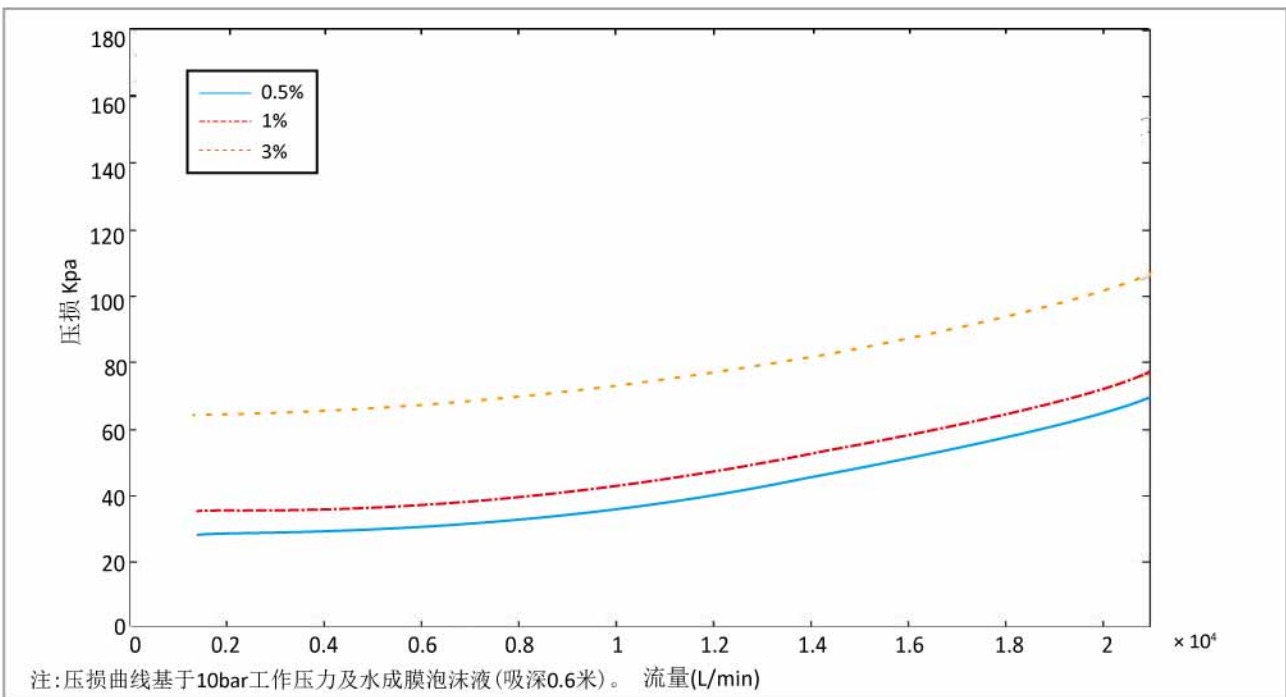
请联系弗德消防。

3.0 技术参数

型号	X16H-0.5	X16H-1	X16H-3
混合比	0.5%	1%	3%
认证	有关认证详情, 请咨询弗德消防		
水力马达流向	水平: “左→右” 或 “右→左”		
	垂直: “顶部→底部” 或 “底部→顶部”		
最小流量	2400L/min	2400L/min	2400L/min
最大流量	36000L/min		
仓储温度	-20 °C 至 +80 °C		
工作压力	4 - 16 bar		
质量	标准型	请咨询弗德消防	
	海水型		

注: 6%的请参见DD16-3/3

3.1 压损



水力驱动比例混合器 X16H型

DS036

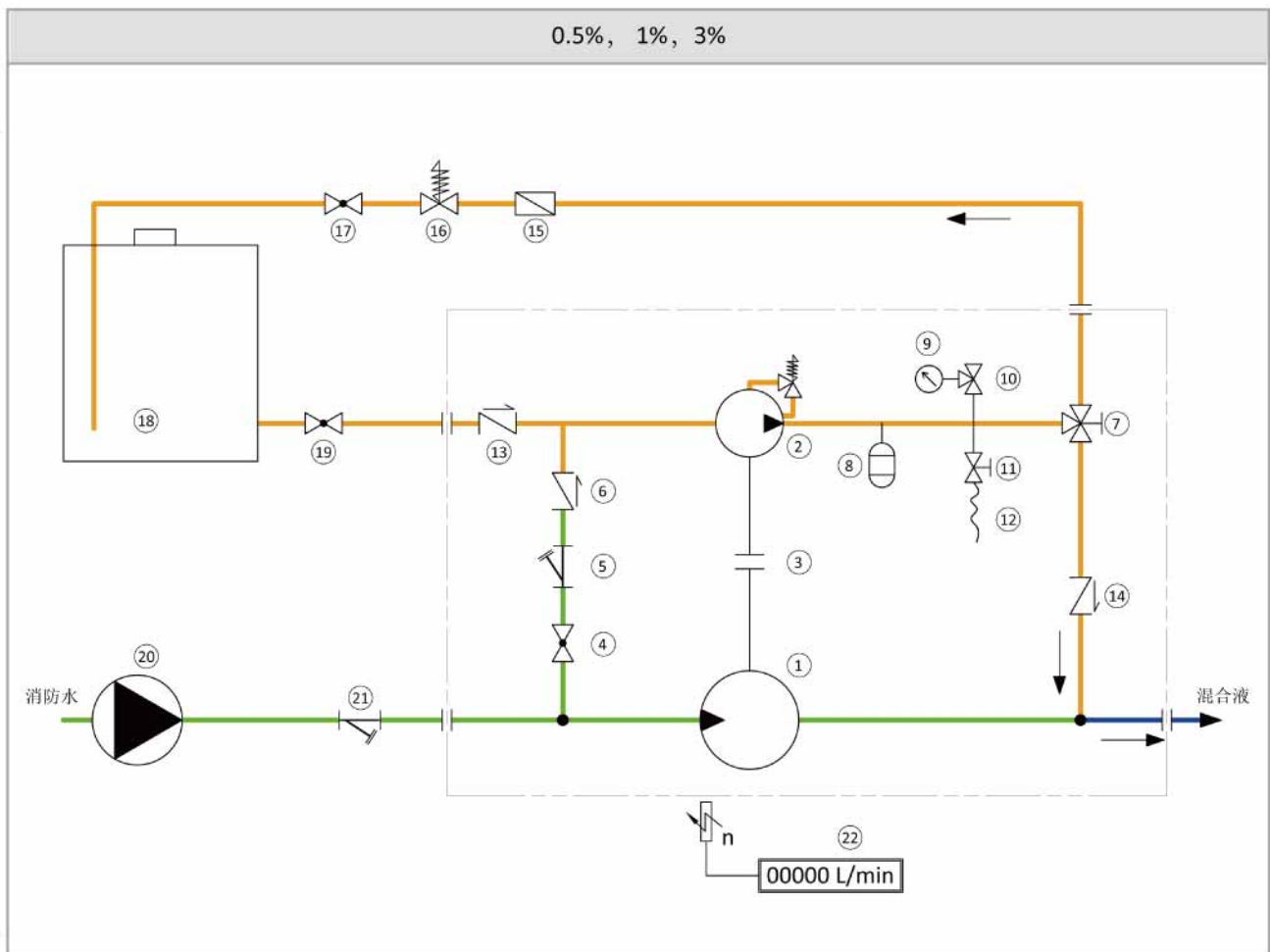
4.0 材料

部件	水力马达	
	标准型	海水型
外壳	铸铝 ZL101A	铸青铜 ZCuSnPb1
端盖	铸铝 ZL101A	铸青铜 ZCuSnPb1
定子	铝合金6061	铸青铜 ZCuSnPb1
转子	铝合金6082	铸青铜 ZCuSnPb1
叶片	碳纤维加强PVDF	碳纤维加强PVDF
密封	FKM	FKM
管路配件	不锈钢304或316	不锈钢316
紧固件	不锈钢304或316	不锈钢316

部件	柱塞泵	
	材质	
泵壳	铸铝青铜 ZCuAL9Fe4Ni4Mn2	
柱塞	锡青铜 QSn10-1	
十字头	合金钢35CrMo	
连杆	铸铝青铜 ZCuAL9Fe4Ni4Mn2	
曲轴	合金钢 20CrMoTi	
曲轴箱	铸铝ZL101A	
密封	FKM	
紧固件	不锈钢304或316	

联轴器: 双膜片联轴器 管道: 304或316不锈钢 底板: 304不锈钢

5.0 流程图 | P&ID

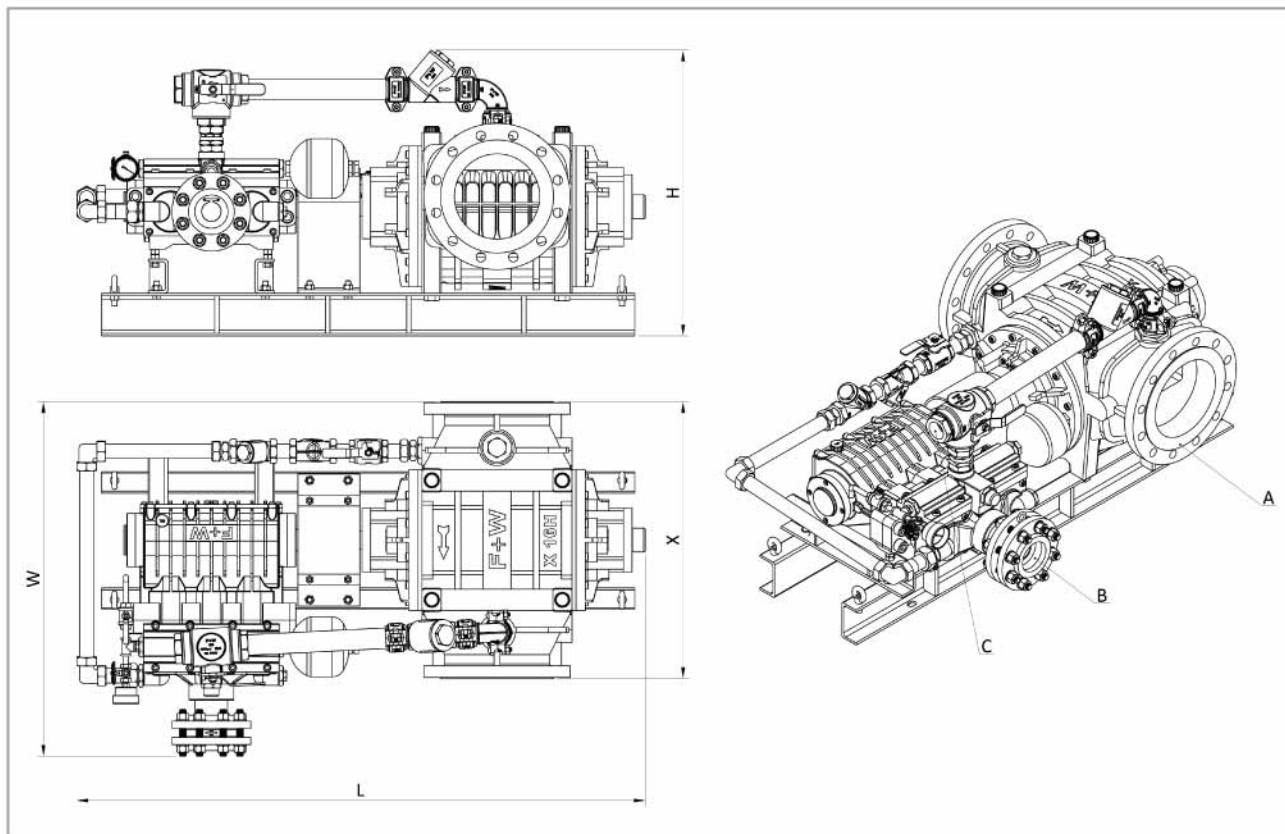


- | | | | | |
|---------|------------------|----------|-------------|----------|
| 1. 水利马达 | 2. 柱塞泵 | 3. 联轴器 | 4. 二通球阀“冲洗” | 5. 过滤器 |
| 6. 止回阀 | 7. 三通球阀“回流/混合” | 8. 缓冲器 | 9. 压力表 | 10. 仪表阀 |
| 11. 排气阀 | 12. 排气软管 | 13. 止回阀 | 14. 止回阀 | 15. 流量计 |
| 16. 稳压阀 | 17. 二通球阀 | 18. 泡沫液罐 | 19. 切断阀 | 20. 消防水泵 |
| 21. 过滤器 | 22. 转速传感器(带流量显示) | | | |

水力驱动比例混合器 X16H型

DS036

6.0尺寸



型号	X16H-0.5	X16H-1	X16H-3
混合比	0.5%	1%	3%
水轮机接口 A	法兰 DIN EN 1092-1, DN400 PN16 RF 法兰 ASME B16.5, 16" class 150 RF		
水轮机安装长度 X	1000 mm		
吸入管接口 B	法兰 PN 16, DN 80	法兰 PN 16, DN 100	法兰 PN 16, DN 150
回流管接口 C	1.1/2" 内螺纹 BSP	2" 内螺纹 BSP	3" 内螺纹 BSP
长 L	+	+	2300 mm
宽 W	+	+	1300 mm
高 H	+	+	1100 mm

+, 请咨询弗德消防