

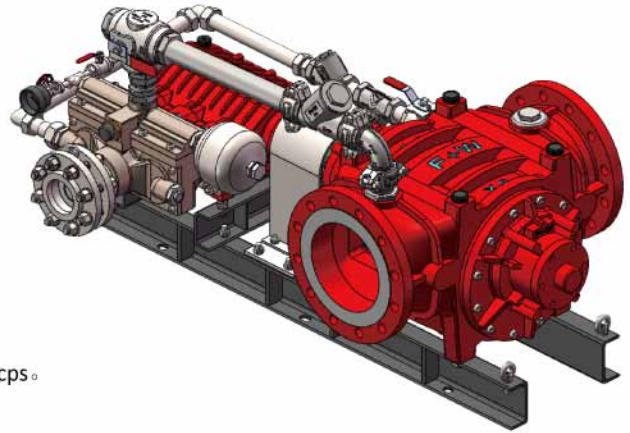
水力驱动比例混合器

X8L型

DS027

1.0 产品描述

F+W水力驱动比例混合器由水力马达、柱塞泵、联轴器管路及底板组成。水历经水力马达，水力马达旋转并驱动柱塞泵，柱塞泵吸入泡沫液加压并注入到水力马达的出口，从而实现预定的混合比。水历经水力马达会有一些压力损失。



1.1 混合比: 0.5%、1.0%、3.0%、6.0%.

1.2 工作温度: 标准型: 4°C-50°C 高温型: 4°C-80°C

1.3 工作压力: 4-16 bar

1.4 泡沫液: 适用于市面上各种类型的泡沫液, 黏度可达10,000cps。

1.5 可选项: 根据要求可提供防爆型。

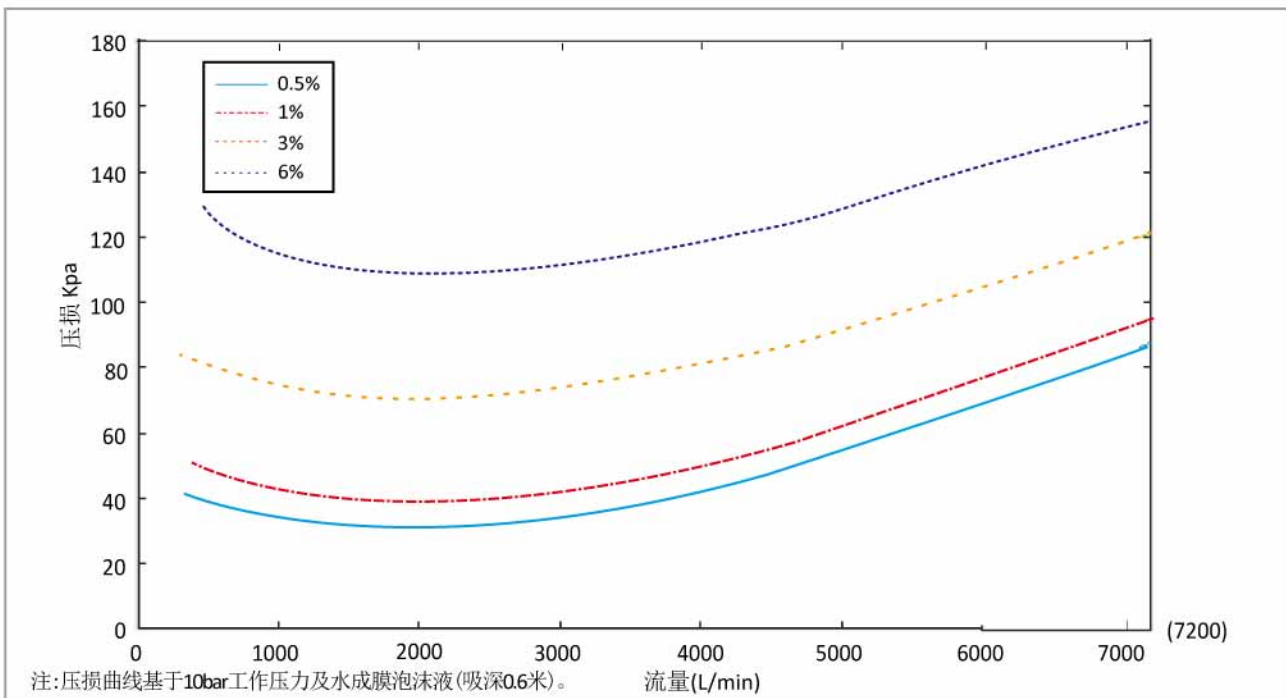
2.0 认证

请联系弗德消防。

3.0 技术参数

型号	X8L-0.5	X8L-1	X8L-3	X8L-6
混合比	0.5%	1%	3%	6%
认证	有关认证详情, 请咨询弗德消防			
水力马达流向	水平: "左→右" 或 "右→左"			
	垂直: "顶部→底部" 或 "底部→顶部"			
最小流量	420L/min	420L/min	420L/min	720L/min
最大流量	8400L/min			
仓储温度	-20 °C 至 +80 °C			
工作压力	4 - 16 bar			
质量	标准型	请咨询弗德消防		
	海水型			

3.1 压损

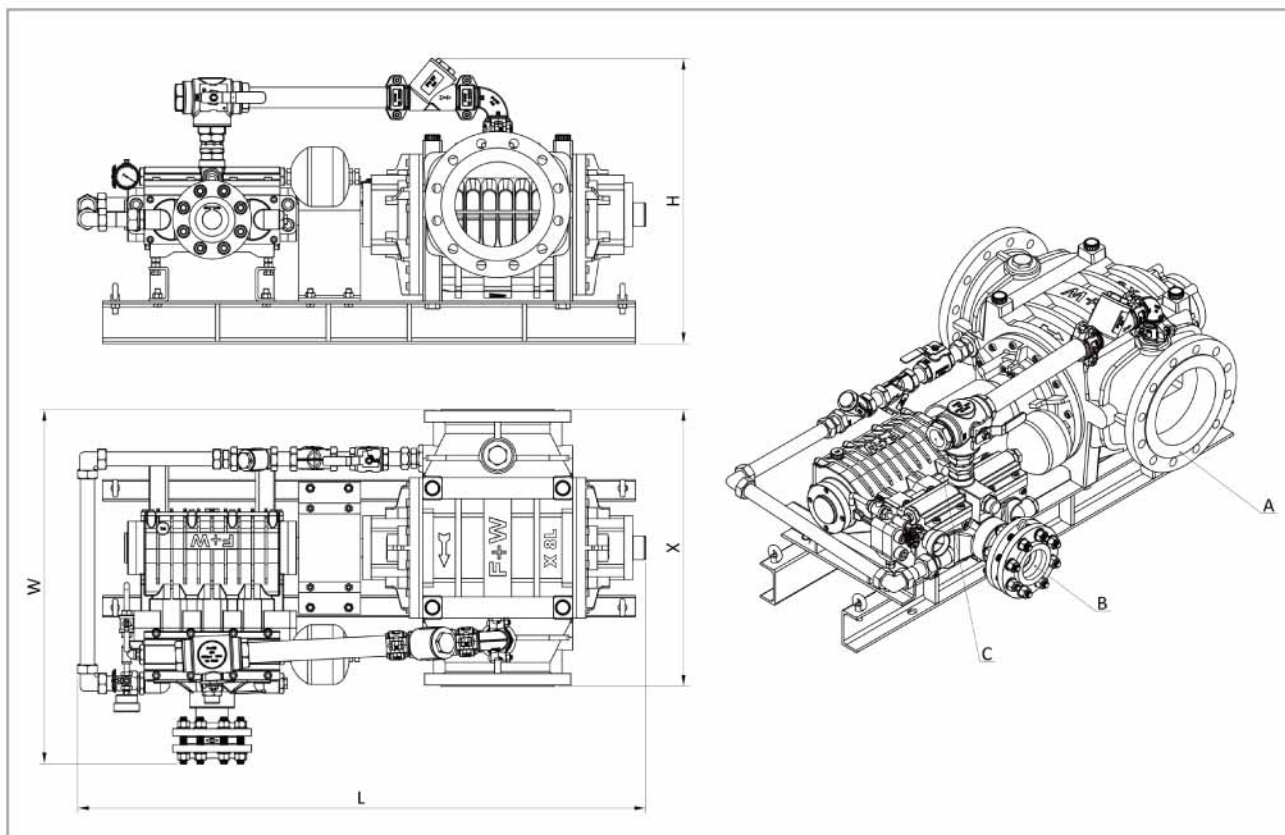


水力驱动比例混合器

X8L型

DS027

6.0尺寸



型号	X8L-0.5	X8L-1	X8L-3	X8L-6
混合比	0.5%	1%	3%	6%
水轮机接口 A	法兰 GB9124, DN200 PN16 RF 法兰 EN 1092-1, DN200 PN16 RF 法兰 ASME B16.5, 8" class 150 RF 法兰 ISO 7005-1, DN200 PN16 RF 或 8" class 150 RF			
水轮机安装长度 X	650 mm			
吸入管接口 B	2" 内螺纹 BSP	法兰 PN 16, DN 65	法兰 PN 16, DN 80	法兰 PN 16, DN 100
回流管接口 C	1" 内螺纹 BSP	1,1/4" 内螺纹 BSP	1-1/2" 内螺纹 BSP	2" 内螺纹 BSP
长 L	+	+	1330 mm	+
宽 W	+	+	830 mm	+
高 H	+	+	670 mm	+

+, 请咨询弗德消防